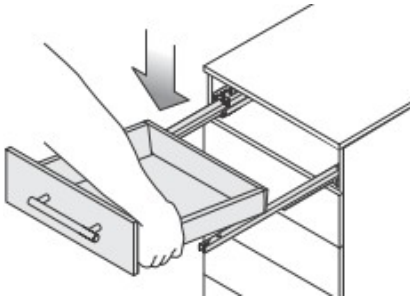
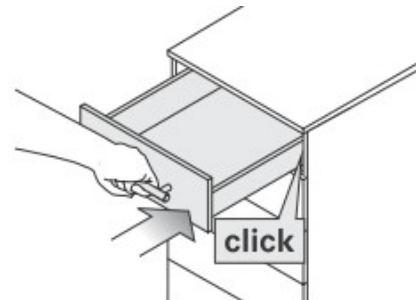


INSTRUCCIONES MONTAJE Y REGULACIÓN DE CAJONES

MONTAJE

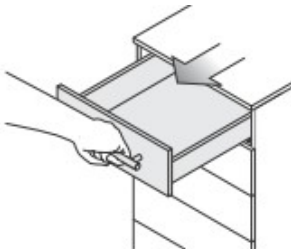


Enfilar el cajón sobre las guías en posición abierta.

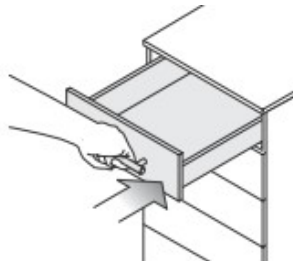


Elevar ligeramente el cajón e introducirlo por completo. Cierra automáticamente.

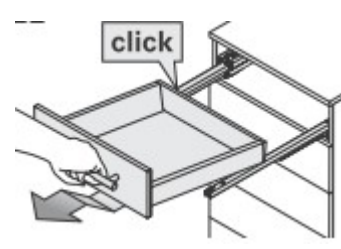
DESMONTAJE



Abrir totalmente el cajón.

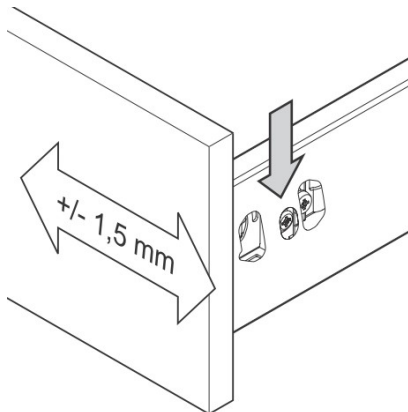


Cerrar unos 10 cm.

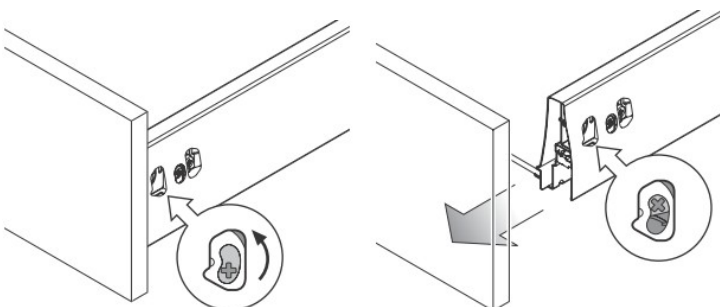


Levantar ligeramente el cajón y tirar horizontalmente con suavidad.

REGULACIÓN HORIZONTAL



SOLTAR FRENTE



REGULACIÓN VERTICAL

