

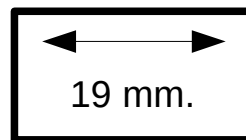
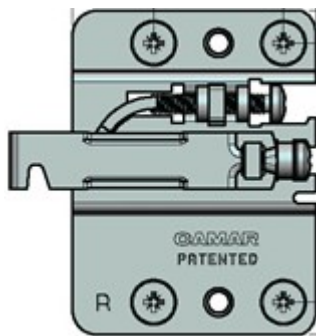
1 – Ranura de montaje «antidescuelgo»

2 – Presionar para liberar mueble (desmontar)



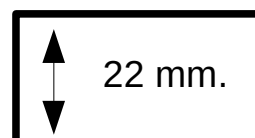
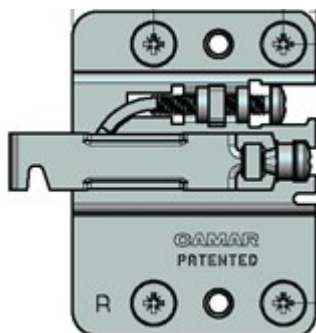
NO INVERTIR

Ajuste horizontal



Usar herramienta manual (destornillador)

Ajuste vertical



Usar herramienta manual (destornillador)



Vídeo de montaje

